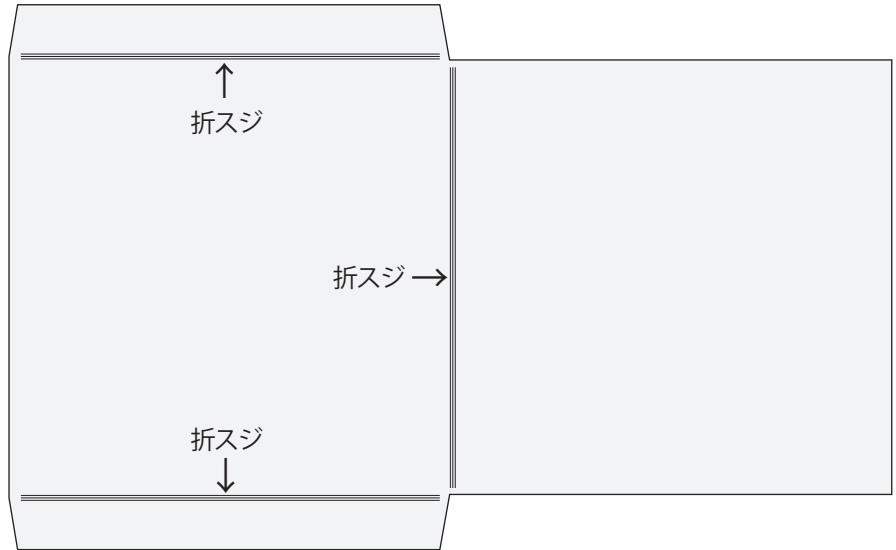
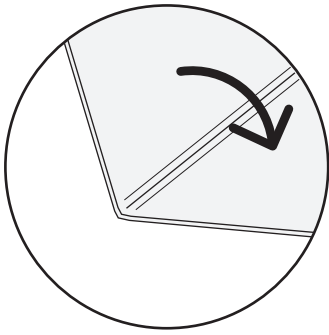


紙ジャケットDIYの組み立て方

スタンダードタイプ

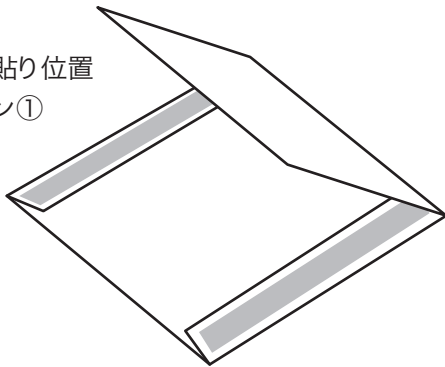
- 組み立て前に表裏を確認して下さい。

折スジ(浅い切れ込み)のある方が
内面(中面)になります。

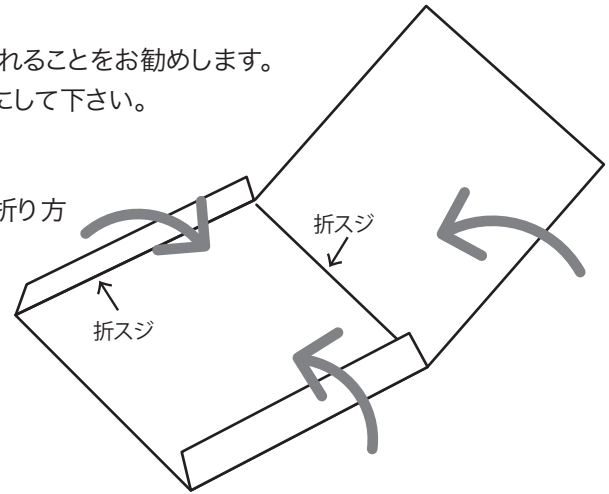


- 組み立てには、両面テープやテープ糊の強力タイプをお勧めします。
- 水分の多い糊を使用されると紙が変形する場合があります
- テープ貼り又はのり付けする前に、一度折りたたんで確認されることをお勧めします。
- 組み立て後は、のりしろをしっかりと押さえて剥がれない様にして下さい。

テープ貼り位置
パターン①

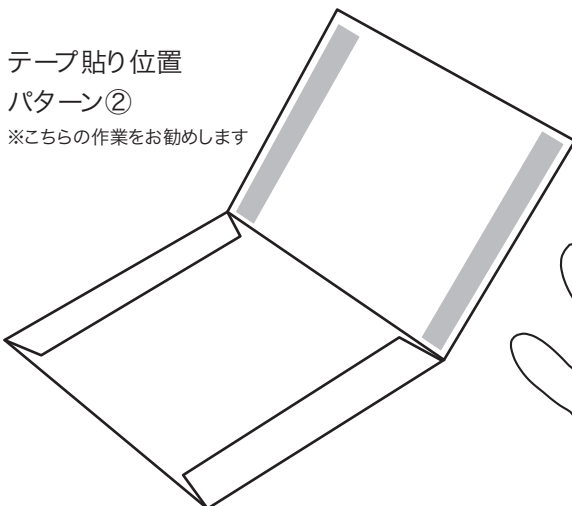


折り方

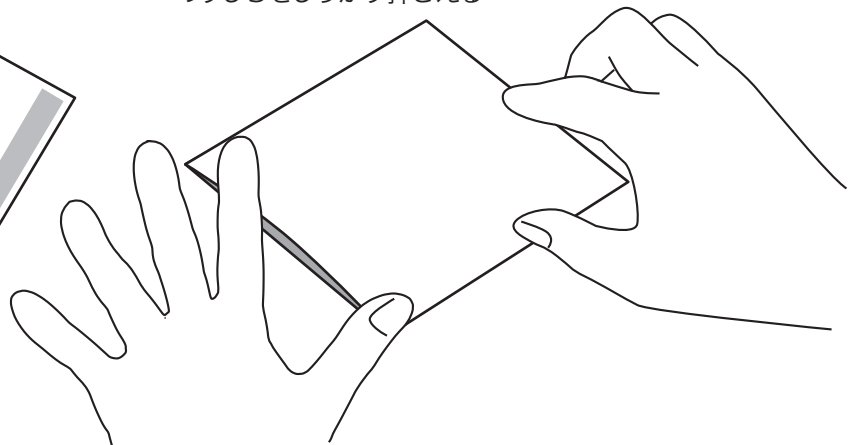


テープ貼り位置
パターン②

※こちらの作業をお勧めします



のりしろをしっかりと押さえる



この製品についてのお問い合わせ先 **株式会社 エール**

〒060-0004 北海道札幌市中央区北4条西17丁目19-16 TEL 011-642-0305 E-mail zazazaworks@ye-ll.co.jp