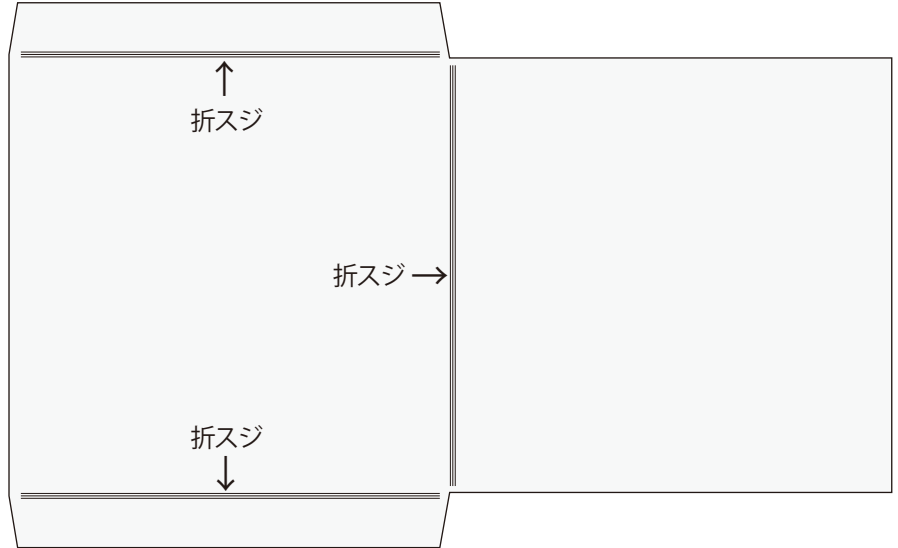
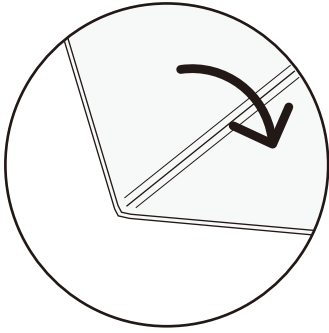




スタンダードタイプ 組み立て方

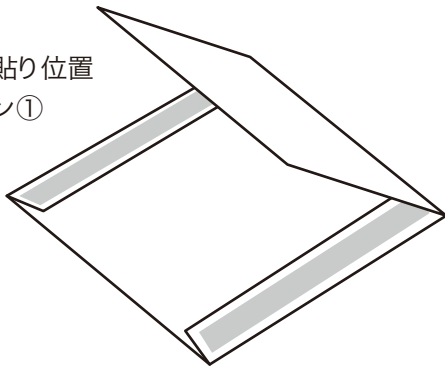
●組み立て前に表裏を確認して下さい。

折スジ(浅い切れ込み)のある方が
内面(中面)になります。

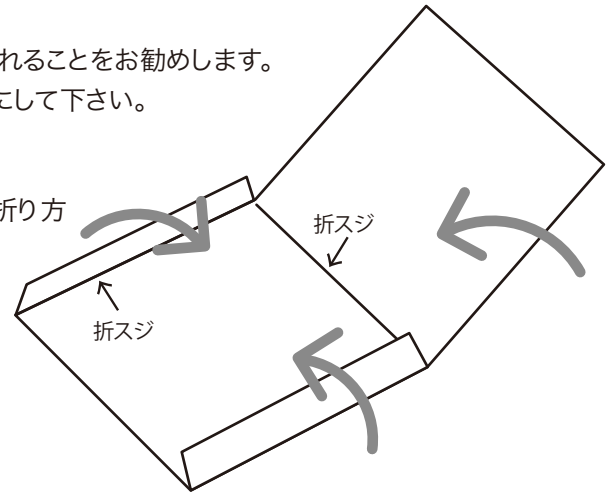


- 組み立てには、両面テープやテープ糊の強力タイプをお勧めします。
- 水分の多い糊を使用されると紙が変形する場合があります
- テープ貼り又はのり付けする前に、一度折りたたんで確認されることをお勧めします。
- 組み立て後は、のりしろをしっかりと押さえて剥がれない様にして下さい。

テープ貼り位置
パターン①

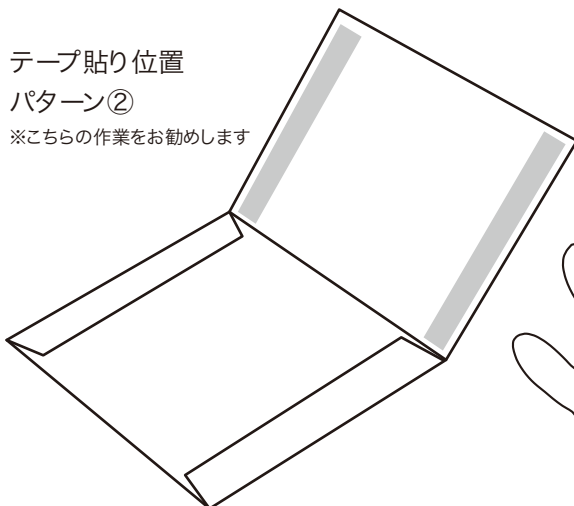


折り方



テープ貼り位置
パターン②

※こちらの作業をお勧めします



のりしろをしっかりと押さえる

