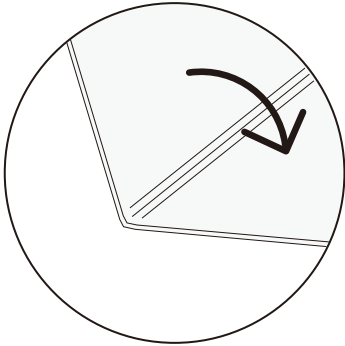




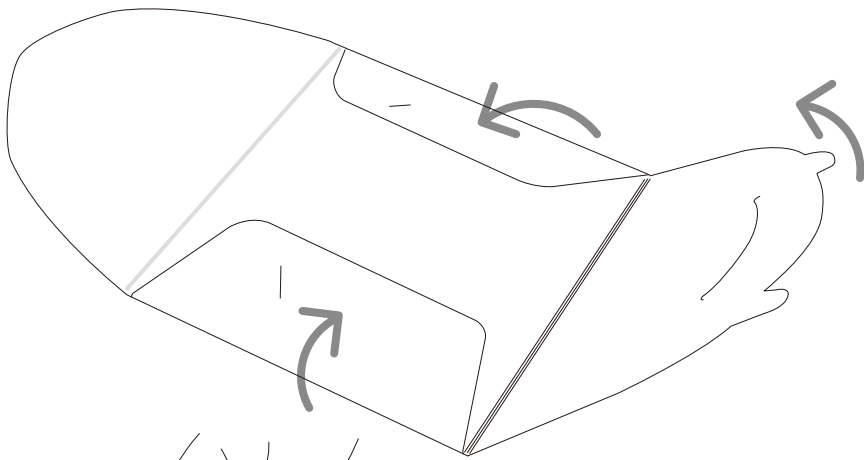
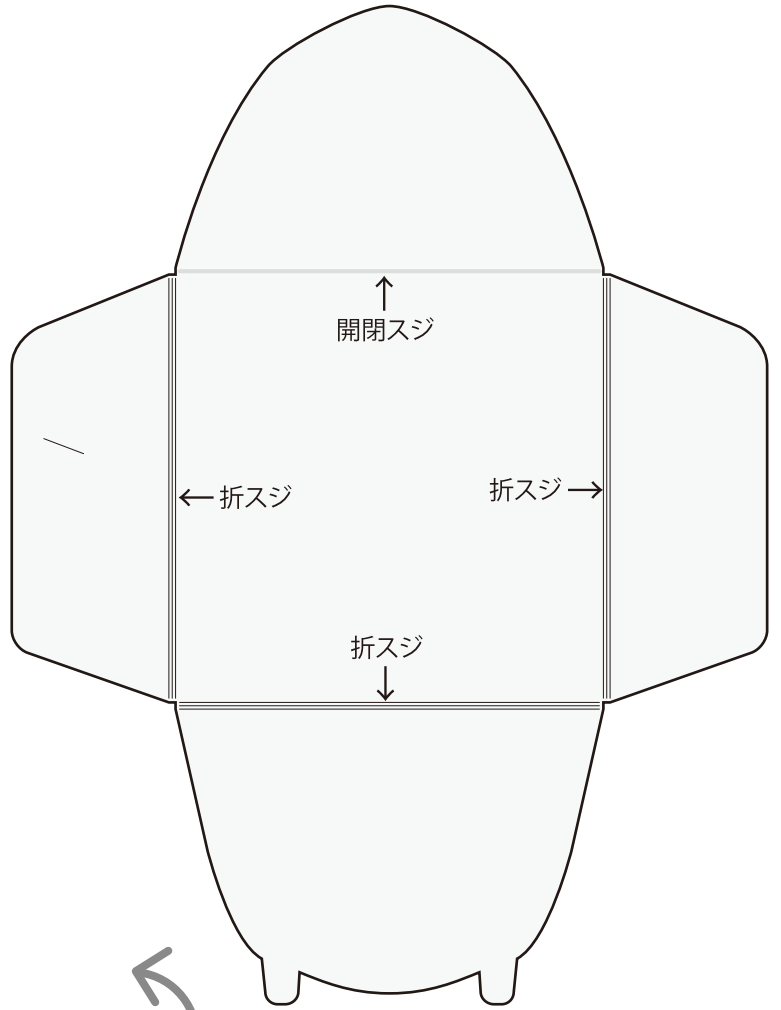
レタータイプ 組み立て方

●組み立て前に表裏を確認して下さい。

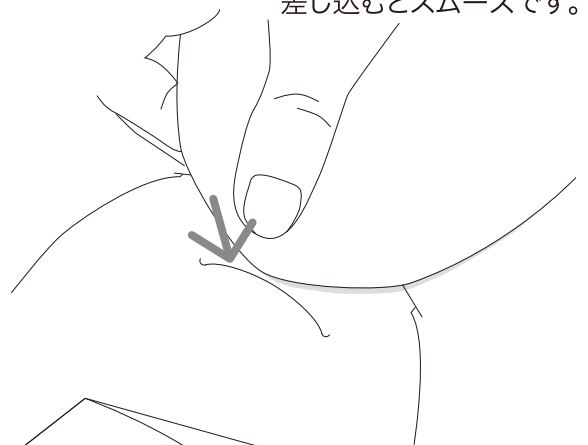
折スジ (浅い切れ込み) のある方が
内面 (中面) になります。



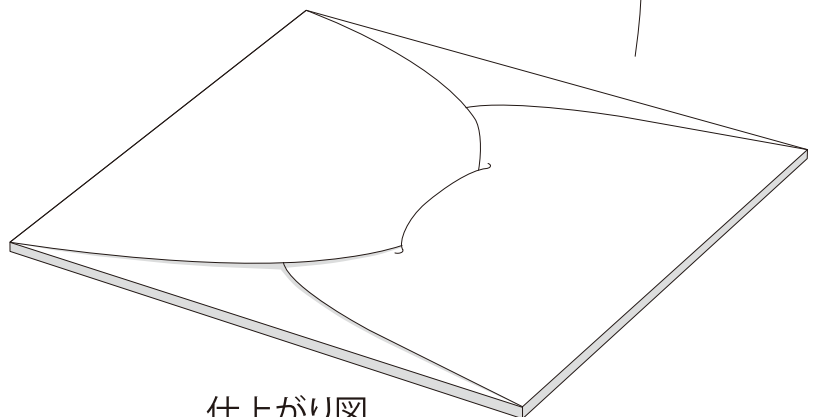
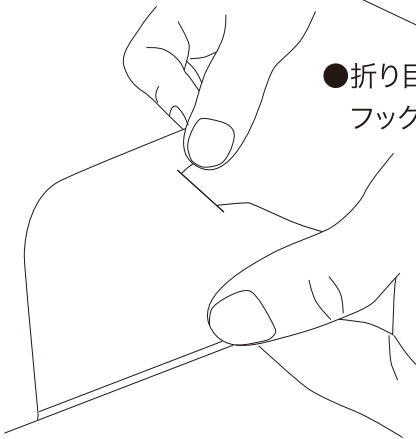
- 組み立てには、基本的に糊類は不要です。
- 組み立て前に必ず折り目をつけて下さい。
- 糊等を使用する場合は封入物への付着にご配慮ください。
- 郵送等にご使用の場合はふたを糊やシールでしっかり固定して下さい。



●横からななめ気味に
差し込むとスムーズです。



●折り目が付かないよう慎重に
フック部をさし込んで下さい。



仕上がり図